

# 产品规格书

产品名称	高稳铷原子激励源
产品型号	STL-RSM5
定制产品名称	
定制产品型号	

需方:

\_\_\_\_\_

供方:

\_\_\_\_\_

签字/盖章:

\_\_\_\_\_

签字/盖章:

\_\_\_\_\_

时间:

\_\_\_\_\_

时间:

\_\_\_\_\_



**同相科技**  
Synchronization Technology Ltd

网址: <http://www.sync-tech.com>

地址: 成都高新西区西芯大道 5 号汇都总部园 1 期 6 栋 501

## 一、产品特征

- 频率步进 1uHz;
- 内置参考, 可切换外 10MHz 输入。

产品特性	规格名称	指标参数	备注
射频输出	输出频率	6400-6900MHz	
	输出路数	1 路	
	频率步进	$\leq 1 \text{ uHz}$	
	功率范围	-15 ~ +10dBm	
	功率步进	0.1 dB	
	功率平坦度	$\pm 1\text{dB}$	
	谐波抑制	$\geq 35\text{dBc}$	
	杂散抑制	$\geq 50\text{dBc}$	
	扫频方式	外部触发	该激励源具有外部触发扫频功能, 可通过通信端口进行配置。扫频时, 相位连续, 最小驻留时间为 5us, 最小频率步进 1uHz。在扫频起始时刻, 输出同步脉冲。
	扫频参数方式	PC 机通过串口设置	
	扫频时序	固定, 见详细说明	
	扫频频段数	1~1023	
	扫频时序驻留最小时间	5us	
	扫频时序驻留最大时间	4s	
扫频频率步进	1uHz~100MHz		
输出残余相位噪声	1Hz	$\leq 105\text{dBc/Hz}$	分频后, 采用 5125 测试, 折算到 10MHz, 按 10LogN 恶化
	10Hz	$\leq 120\text{dBc/Hz}$	

网址: <http://www.sync-tech.com>

地址: 成都高新西区西芯大道 5 号汇都总部园 1 期 6 栋 501

绝对相位噪声	100Hz	$\leq 85\text{dBc/Hz}$	100Hz 以后受锁相环环路带宽影响, 需要测试绝对相位噪声, 采用 FSUP 信号源分析仪测试
	1KHz	$\leq 100\text{dBc/Hz}$	
频率稳定度	1S	$\leq 2\text{E-}13$	阿伦方差, 输出信号分频后采用 5125 测试
	10S	$\leq 5\text{E-}14$	
环境温度	工作温度	$0^{\circ}\text{C} + 50^{\circ}\text{C}$	
	储存温度	$-55^{\circ}\text{C} + 85^{\circ}\text{C}$	
电源电压	供电电压	12V DC	
	功耗	$\leq 30\text{W}$	
结构	尺寸		
	射频连接器	SMA-K	
	控制接口	DB9	

## 二、供电通信端口信号定义

### 1) 串口通信接口

引脚序号	信号名称	功能描述
1	Trig_Out	扫频同步输出
2	TXD	RS232 输出 (同外部主机通信)
3	RXD	RS232 输入 (同外部主机通信)
4	Trig_In	扫频触发输入
5	GND	RS232 地
6	NC	保留
7	VCC	+12V 电源输入
8	NC	保留
9	GND	+12V 电源地

### 2) SPI 通信接口

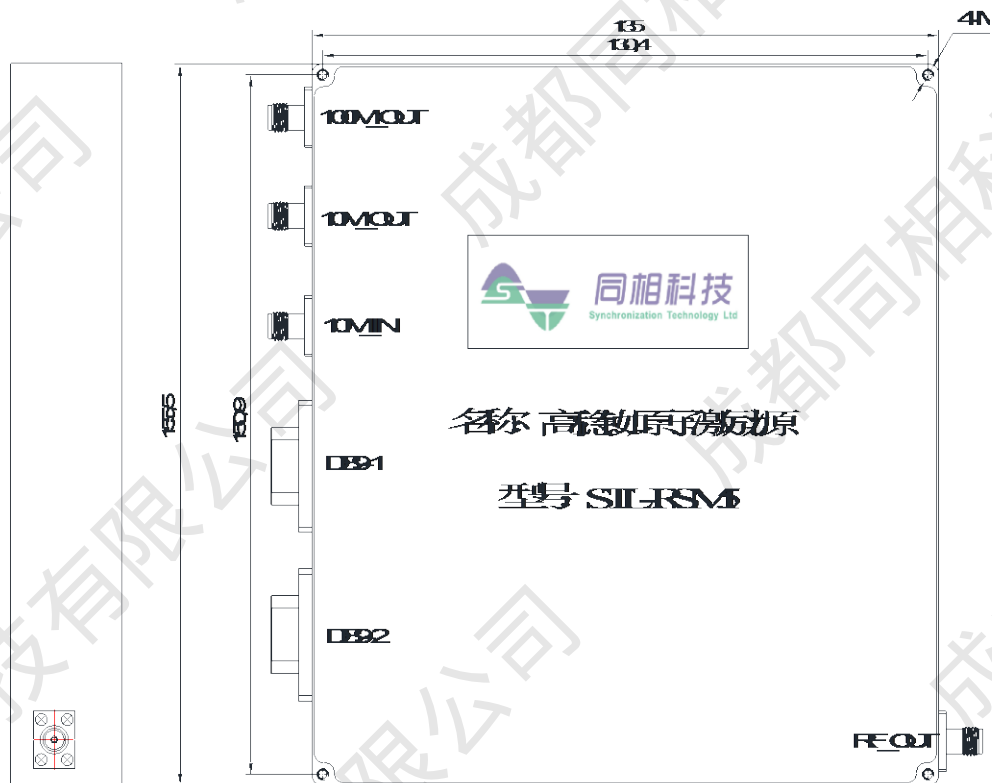
引脚序号	引脚定义	功能描述
------	------	------

网址: <http://www.sync-tech.com>

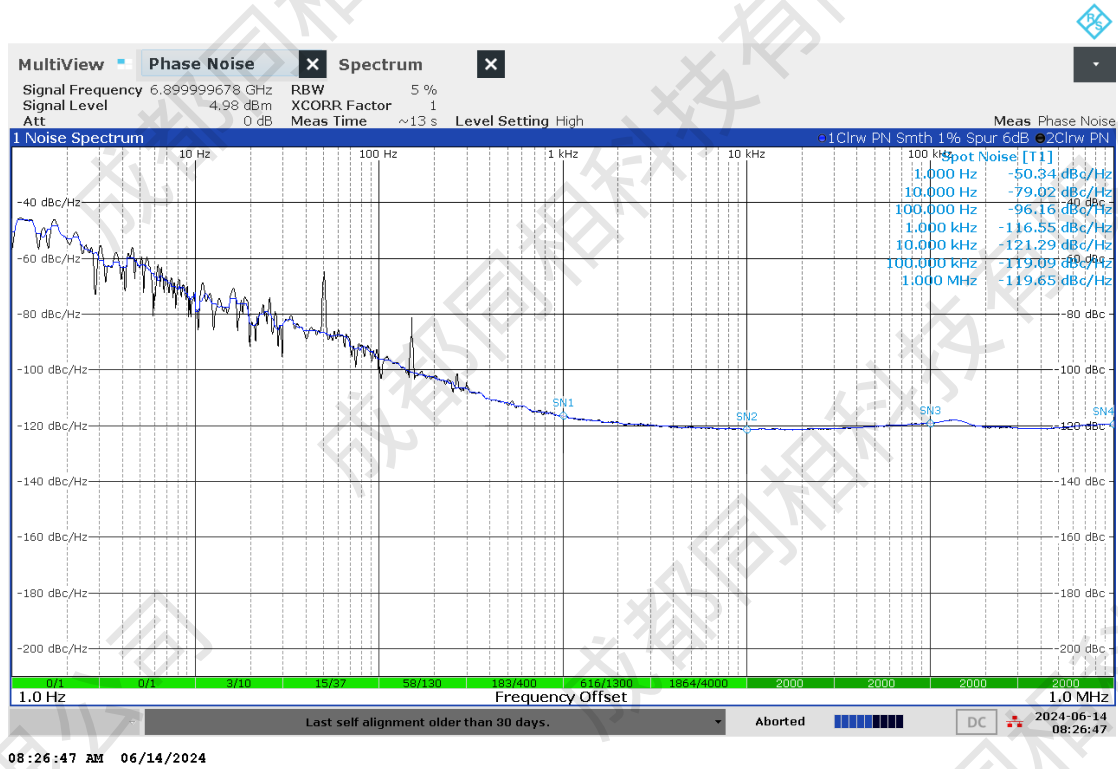
地址: 成都高新西区西芯大道 5 号汇都总部园 1 期 6 栋 501

1	SCK	SPI 时钟引脚
2	SDI2	SPI 数据引脚 2
3	SDI1	SPI 数据引脚 1
4	CS	SPI 使能引脚
5	TRIGER4	触发引脚 4
6	TRIGER3	触发引脚 3
7	TRIGER2	触发引脚 2
8	TRIGER1	触发引脚 1
9	GND	通信地

### 三、模块外形图



### 四、典型测试曲线: @6.9GHz 测试



网址: <http://www.sync-tech.com>

地址: 成都高新西区西芯大道 5 号汇都总部园 1 期 6 栋 501

## 五、配件

高稳铷原子激励源 STL-RS 产品交付时按下表要求成套交付产品备附件:

序号	备附件	数量	备注
1	电源线	1	

## 六、交付资料

高稳铷原子激励源 STL-RS 产品交付时按下表要求成套交付产品资料:

序号	备附件	数量	备注
1	出厂检验报告	1	
2	产品合格证	1	

## 七、通信协议

### 7.1 RS232 通信协议

#### 7.1.1 异步串口接口配置

波特率	起始位	数据位	校验位	停止位
115200bps	1 位	8 位	无	1 位

#### 7.1.2 命令帧格式

格式	字节数	释义
帧头	2	首字节固定为 0xaa,0x50
命令编号	1	见数据定义
数据长度	1	此帧数据后的字节数 (不含此数据)
数据	可变长度	所有数据按大端字节序发送, 即高字节优先发送。
校验	1	除检验位外, 其他字节异或结果

#### 7.1.3 命令及数据定义

命令编号	数据长度	数据定义	备注	数据方向
0x01	10B	输出频率: 8 字节, 以 uhz 为单位 输出功率: 2 字节, 以 0.1dB 为单位, 正偏 1500, 输出功率控制字 = 输出功率 *10+1500	点频参数设置	主机->设备
0xe1	28B	扫频频段: 输出频率:8 字节, 以 uhz 为单位。 输出功率:2 字节, 以 0.1dB 为单位, 正偏	频段扫描 参数设置	主机->设备

网址: <http://www.sync-tech.com>

地址: 成都高新西区西芯大道 5 号汇都总部园 1 期 6 栋 501

		1500, 输出功率控制字 = 输出功率 *10+1500。 频率步进:8 字节 (最高位是符号位, 1: 负, 即频率向低扫; 0: 正, 即频率向高扫), 当步进位 0, 即为频率保持。 功率步进:4 字节 (单位:0.1dB/2^24) 跳频时间:4 字节, 单位 us 列表序号:2 字节 (0~1023), 设计为按列表顺序扫频		
0xe2	3B	扫频列表上限: 2 字节 (不超过设置列表序号最大值) 扫描开关: 1 字节 0x00 关闭 0x01 打开	扫描设置	主机->设备
0x10	1B	0x01 备注: 当主机下发数据识别成功后, 设备返回 0x01	配置响应	设备->主机

#### 7.1.4 配置频率 6900MHz 10dBm 实例

设备初始上电默认为扫频关闭, 可直接发送频率配置 (b 数据)。扫频过程中需配置点频, 需先发送扫频关闭命令 (a 数据), 再发送频率配置命令 (b 数据)。

a. AA 50 E2 03 00 00 00 1B

帧头: AA 50

命令编号: E2

数据长度: 03 (数据内容长度 3)

数据内容: 00 00(扫描列表上限) 00(扫频关闭)

数据校验: 1B(除校验数据本身以外, 之前所有数据异或结果)

b. AA 50 01 0A 00 18 83 83 70 F3 40 00 06 40 6C

帧头: AA 50

命令编号: 01

数据长度: 0A (数据内容长度 10)

网址: <http://www.sync-tech.com>

地址: 成都高新西区西芯大道 5 号汇都总部园 1 期 6 栋 501

数据内容: 00 18 83 83 70 F3 40 00 (十进制为 6900000000000000uHz)

06 40 (十进制为 1600 = 10(功率值) \* 10 + 1500)

数据校验: 6C(除校验数据本身以外, 之前所有数据异或结果)

### 7.1.5 配置扫频实例

配置扫频命令时需依次下发 a 数据 (扫频关闭), b 数据 (频段 1 扫描参数), c 数据 (频段 2 扫描参数), d 数据 (频段 3 扫描参数), e 数据 (扫频打开), 频段扫描参数如下表所示。

频段	起始频率	结束频率	起始功率	结束功率	扫描时间
频段 1	6700MHz	6730MHz	0dBm	10dBm	20ms
频段 2	6800MHz	6860MHz	0dBm	10dBm	20ms
频段 3	6900MHz	6880Mhz	10dBm	0dBm	20ms

a. AA 50 E2 03 00 00 00 1B

帧头: AA 50

命令编号: E2

数据长度: 03 (数据内容长度 3)

数据内容: 00 00 (扫描列表上限) 0x00(扫频关闭)

数据校验: 1B(除校验数据本身以外, 之前所有数据异或结果)

b. AA 50 E1 1C 00 17 CD 9D 4F FE C0 00 05 DC 00 00 00 01 BF 08 EB

00 00 06 66 66 00 00 0F A0 00 00 1C

网址: <http://www.sync-tech.com>

地址: 成都高新西区西芯大道 5 号汇都总部园 1 期 6 栋 501



帧头: AA 50

命令编号: E1

数据长度: 1C (数据内容长度 28)

数据内容:

00 17 CD 9D 4F FE C0 00 (频段 1 起始频率为 6700000000000000uHz)

05 DC(功率为  $1500 = 0(\text{功率值}) * 10 + 1500$ )

00 00 00 01 BF 08 EB 00 (频段 1 频率步进为 7500000000uHz)

00 06 66 66 (频段 AB 功率差 十进制: 419430)

00 00 1F 40 (扫频点数: 4000)

00 00 (列表序号)

数据校验位: 1C (除校验数据本身以外, 之前所有数据异或结果)

频段 1 注: 起始频率 6700MHz, 结束频率: 6730MHz, 扫频时间 20ms。

扫频点数:  $20\text{ms}/5\mu\text{s} = 20000\mu\text{s}/5\mu\text{s} = 4000$ 。

扫频步进:  $(6730\text{MHz} - 6700\text{MHz}) / 4000 = 7500000000\text{uHz}$

注: 功率步进 = 功率差\* $2^{24}$ /扫频点数 (带符号)  $419430 = 100 * 16777216 / 4000$

c. AA 50 E1 1C 00 18 28 90 60 79 00 00 05 DC 00 00 00 03 7E 11 D6  
00 00 06 66 66 00 00 0F A0 00 01 75

帧头: AA 50

命令编号: E1

数据长度: 1C (数据内容长度 28)

网址: <http://www.sync-tech.com>

地址: 成都高新西区西芯大道 5 号汇都总部园 1 期 6 栋 501

数据内容:

00 18 28 90 60 79 00 00 (频段 2 起始频率为 6800000000000000uHz)

05 DC(功率为 1500 = 0(功率值) \* 10 + 1500)

00 00 00 03 7E 11 D6 00 (频段 2 频率步进为 15000000000uHz)

00 06 66 66 (频段 AB 功率差 十进制: 419430)

00 00 0F A0 (扫频点数: 4000)

00 01 (列表序号)

数据校验位: 75(除校验数据本身以外, 之前所有数据异或结果)

频段 2 注: 起始频率 6800MHz, 结束频率: 6860MHz, 扫频时间 30ms。

扫频点数:  $20\text{ms}/5\mu\text{s} = 20000\mu\text{s}/5\mu\text{s} = 4000$ 。

扫频步进:  $(6860\text{MHz} - 6800\text{MHz}) / 4000 = 15000000000\text{uHz}$

注: 功率步进 = 功率差 \*  $2^{24}$  / 扫频点数 (带符号)  $419430 = 100 * 16777216$   
/ 4000

d. AA 50 E1 1C 00 18 83 83 70 F3 40 00 06 40 80 00 00 01 2A 05 F2  
00 80 06 66 66 00 00 0F A0 00 02 ED

帧头: AA 50

命令编号: E1

数据长度: 1C (数据内容长度 28)

数据内容:

00 00 24 61 39 CA 80 00 (频段 3 起始频率为 6900000000000000uHz)

06 40 (功率为 1600 = 10(功率值) \* 10 + 1500)

80 00 00 01 2A 05 F2 00 (频段 3 频率步进为 5000000000uHz, 负斜率扫描  
(最高位置 1))

80 06 66 66 (频段 AB 功率差 十进制: 419430, 负功率扫频 (最高位置 1))

00 00 0F A0 (扫频点数: 4000)

00 02 (列表序号)

数据校验位: ED (除校验数据本身以外, 之前所有数据异或结果)

频段 3 注: 起始频率 6900MHz, 结束频率: 6880MHz, 扫频时间 20ms。

扫频点数:  $20\text{ms}/5\mu\text{s} = 20000\mu\text{s}/5\mu\text{s} = 4000$ 。

扫频步进:  $(6900\text{MHz} - 6880\text{MHz}) / 4000 = 5000000000\text{uHz}$

注: 功率步进 = 功率差 \*  $2^{24}$  / 扫频点数 (带符号)  $419430 = 100 * 16777216$   
/ 4000

e. AA 50 E2 03 00 03 01 19

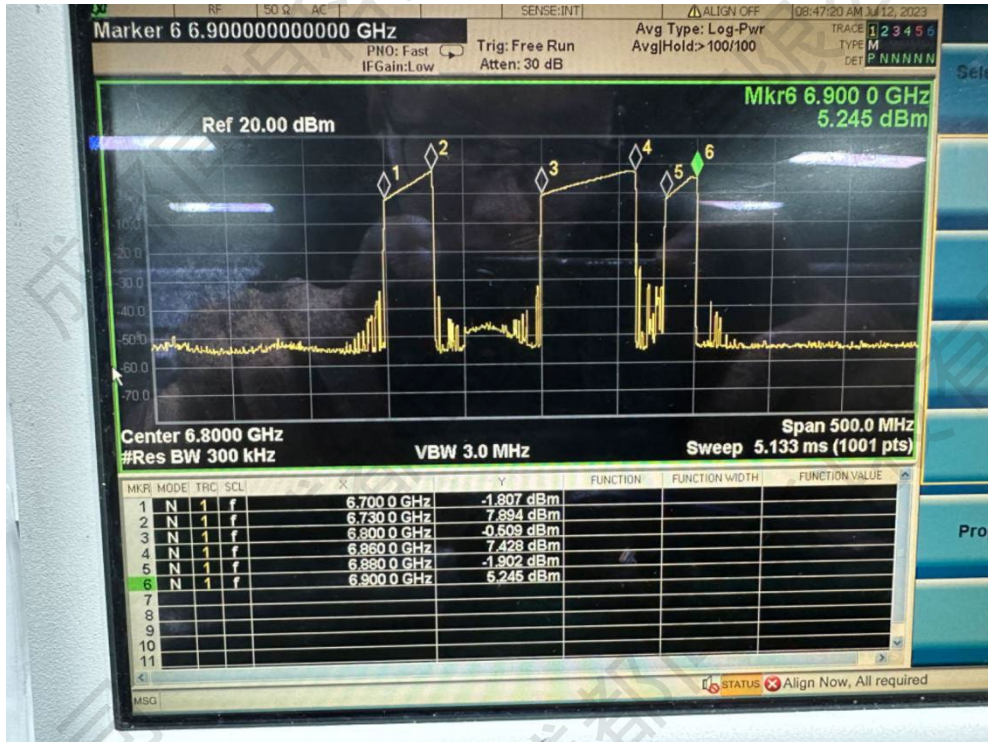
帧头: AA 50

命令编号: E2

数据长度: 03 (数据内容长度 3)

数据内容: 00 03 (扫描列表上限) 0x01 (扫频打开)

数据校验: 19 (除校验数据本身以外, 之前所有数据异或结果)



## 7.2 RS485 通信协议

### 7.2.1 模块控制协议格式

物理层: RS485;

波特率: 115200;

校验位: 无;

数据位: 8bit;

停止位: 1bit;

发送字节顺序: 高位字节在前, 低位字节在后。

### 7.2.2 命令帧格式

格式	字节数	释义
帧头	2	首字节固定为 0xaa, 0x50
命令编号	1	见数据定义
数据长度	1	此帧数据后的字节数 (不含此数据)
数据	可变长度	所有数据按大端字节序发送, 即高字节优先发送。

网址: <http://www.sync-tech.com>

地址: 成都高新西区西芯大道 5 号汇都总部园 1 期 6 栋 501

校验	1	除检验位外, 其他字节异或结果
----	---	-----------------

### 7.2.3 命令及数据定义

命令编号	数据长度	数据定义	备注	数据方向
0x01	10B	输出频率: 8 字节, 以 uhz 为单位 输出功率: 2 字节, 以 0.1dB 为单位, 正偏 1500, 输出功率控制字 = 输出功率 *10+1500	点频参数设置	主机->设备
0xe1	28B	扫频频段: 输出频率:8 字节, 以 uhz 为单位。 输出功率:2 字节, 以 0.1dB 为单位, 正偏 1500, 输出功率控制字 = 输出功率 *10+1500。 频率步进:8 字节 (最高位是符号位, 1: 负, 即频率向低扫; 0: 正, 即频率向高扫), 当步进位 0, 即为频率保持。 功率步进:4 字节 (单位:0.1dB/2^24) 跳频时间:4 字节, 单位 us 列表序号:2 字节 (0~1023), 设计为按列表顺序扫频	频段扫描参数设置	主机->设备
0xe2	3B	扫频列表上限: 2 字节 (不超过设置列表序号最大值) 扫描开关: 1 字节 0x00 关闭 0x01 打开	扫描设置	主机->设备
		返回数据与下发数据一致 备注: 当主机下发数据识别成功后, 设备返回	配置响应	设备->主机

### 7.2.4 配置频率 6900MHz 10dBm 实例

设备初始上电默认为扫频关闭, 可直接发送频率配置 (b 数据)。扫频过程中需配置点频, 需先发送扫频关闭命令 (a 数据), 再发送频率配置命令 (b 数据)。

a. AA 50 E2 03 00 00 00 1B

帧头: AA 50

命令编号: E2

网址: <http://www.sync-tech.com>

地址: 成都高新西区西芯大道 5 号汇都总部园 1 期 6 栋 501

数据长度: 03 (数据内容长度 3)

数据内容: 00 00(扫描列表上限) 00(扫频关闭)

数据校验: 1B(除校验数据本身以外, 之前所有数据异或结果)

b. AA 50 01 0A 00 18 83 83 70 F3 40 00 06 40 6C

帧头: AA 50

命令编号: 01

数据长度: 0A (数据内容长度 10)

数据内容: 00 18 83 83 70 F3 40 00 (十进制为 6900000000000000uHz)

06 40 (十进制为 1600 = 10(功率值) \* 10 + 1500)

数据校验: 6C(除校验数据本身以外, 之前所有数据异或结果)

### 7.2.5 配置扫频实例

配置扫频命令时需依次下发 a 数据 (扫频关闭), b 数据 (频段 1 扫描参数), c 数据 (频段 2 扫描参数), d 数据 (频段 3 扫描参数), e 数据 (扫频打开), 频段扫描参数如下表所示。

频段	起始频率	结束频率	起始功率	结束功率	扫描时间
频段 1	6700MHz	6730MHz	0dBm	10dBm	20ms
频段 2	6800MHz	6860MHz	0dBm	10dBm	20ms
频段 3	6900MHz	6880Mhz	10dBm	0dBm	20ms

a. AA 50 E2 03 00 00 00 1B

网址: <http://www.sync-tech.com>

地址: 成都高新西区西芯大道 5 号汇都总部园 1 期 6 栋 501



帧头: AA 50

命令编号: E2

数据长度: 03 (数据内容长度 3)

数据内容: 00 00 (扫描列表上限) 0x00(扫频关闭)

数据校验: 1B(除校验数据本身以外, 之前所有数据异或结果)

b. AA 50 E1 1C 00 17 CD 9D 4F FE C0 00 05 DC 00 00 00 01 BF 08 EB  
00 00 06 66 66 00 00 0F A0 00 00 1C

帧头: AA 50

命令编号: E1

数据长度: 1C (数据内容长度 28)

数据内容:

00 17 CD 9D 4F FE C0 00 (频段 1 起始频率为 6700000000000000uHz)

05 DC(功率为  $1500 = 0(\text{功率值}) * 10 + 1500$ )

00 00 00 01 BF 08 EB 00 (频段 1 频率步进为 7500000000uHz)

00 06 66 66 (频段 AB 功率差 十进制: 419430)

00 00 1F 40 (扫频点数: 4000)

00 00 (列表序号)

数据校验位: 1C (除校验数据本身以外, 之前所有数据异或结果)

频段 1 注: 起始频率 6700MHz, 结束频率: 6730MHz, 扫频时间 20ms。

扫频点数:  $20\text{ms}/5\mu\text{s} = 20000\mu\text{s}/5\mu\text{s} = 4000$ 。

扫频步进:  $(6730\text{MHz} - 6700\text{MHz}) / 4000 = 7500000000\text{uHz}$

网址: <http://www.sync-tech.com>

地址: 成都高新西区西芯大道 5 号汇都总部园 1 期 6 栋 501

注: 功率步进 = 功率差\*2<sup>24</sup>/扫频点数 (带符号) 419430 = 100 \* 16777216 / 4000

c. AA 50 E1 1C 00 18 28 90 60 79 00 00 05 DC 00 00 00 03 7E 11 D6  
00 00 06 66 66 00 00 0F A0 00 01 75

帧头: AA 50

命令编号: E1

数据长度: 1C (数据内容长度 28)

数据内容:

00 18 28 90 60 79 00 00 (频段 2 起始频率为 6800000000000000uHz)

05 DC(功率为 1500 = 0(功率值) \* 10 + 1500)

00 00 00 03 7E 11 D6 00 (频段 2 频率步进为 15000000000uHz)

00 06 66 66 (频段 AB 功率差 十进制: 419430)

00 00 0F A0 (扫频点数: 4000)

00 01 (列表序号)

数据校验位: 75(除校验数据本身以外, 之前所有数据异或结果)

频段 2 注: 起始频率 6800MHz, 结束频率: 6860MHz, 扫频时间 30ms。

扫频点数: 20ms/5us = 20000us/5us = 4000。

扫频步进: (6860MHz - 6800MHz) /4000 = 15000000000uHz

注: 功率步进 = 功率差\*2<sup>24</sup>/扫频点数 (带符号) 419430 = 100 \* 16777216 / 4000

d. AA 50 E1 1C 00 18 83 83 70 F3 40 00 06 40 80 00 00 01 2A 05 F2



00 80 06 66 66 00 00 0F A0 00 02 ED

帧头: AA 50

命令编号: E1

数据长度: 1C (数据内容长度 28)

数据内容:

00 00 24 61 39 CA 80 00 (频段 3 起始频率为 6900000000000000uHz)

06 40 (功率为  $1600 = 10(\text{功率值}) * 10 + 1500$ )

80 00 00 01 2A 05 F2 00 (频段 3 频率步进为 5000000000uHz, 负斜率扫描

(最高位置 1))

80 06 66 66 (频段 AB 功率差 十进制: 419430, 负功率扫频 (最高位置 1))

00 00 0F A0 (扫频点数: 4000)

00 02 (列表序号)

数据校验位: ED (除校验数据本身以外, 之前所有数据异或结果)

频段 3 注: 起始频率 6900MHz, 结束频率: 6880MHz, 扫频时间 20ms。

扫频点数:  $20\text{ms}/5\mu\text{s} = 20000\mu\text{s}/5\mu\text{s} = 4000$ 。

扫频步进:  $(6900\text{MHz} - 6880\text{MHz}) / 4000 = 5000000000\text{uHz}$

注: 功率步进 =  $\text{功率差} * 2^{24} / \text{扫频点数}$  (带符号)  $419430 = 100 * 16777216 / 4000$

e. AA 50 E2 03 00 03 01 19

帧头: AA 50

命令编号: E2

网址: <http://www.sync-tech.com>

地址: 成都高新西区西芯大道 5 号汇都总部园 1 期 6 栋 501

数据长度: 03 (数据内容长度 3)

数据内容: 00 03(扫描列表上限) 0x01(扫频打开)

数据校验: 19(除校验数据本身以外, 之前所有数据异或结果)

## 7.3 SPI 通信协议

### 7.3.1 通信说明

通信接口采用 4 线串行接口。SCK 为时钟线, SDI1 为数据线 1, SDI2 为数据线 2, CS 为片选。数据采样为上升沿采样, 使能低有效。下图为控制时序。

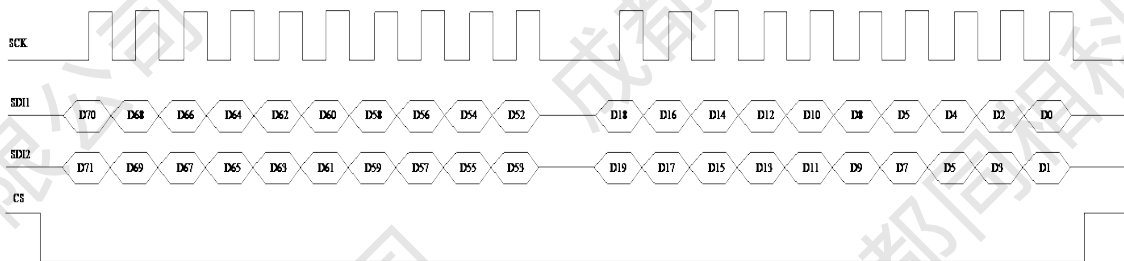


图 1 数据写时序图

### 7.3.2 频率寄存器地址及数据 (位宽 72 位)

地址 [71:64] (16 进制)	数据 [63:0] (16 进制)	备注	频点对应 bit3~bit0 对应 [TRIGER4 TRIGER3 TRIGER2 TRIGER1]
0x00	频点 1 频率值[63:0]	频率单位 uHz, 共 8 字节。例: 下发频率 6730MHz 等于 6730000000000000uHz, 转换为 16 进制 0x0017E8E63B56A000	[0000]
0x01	频点 2 频率值[63:0]		[0001]
0x02	频点 3 频率值[63:0]		[0010]
0x03	频点 4 频率值[63:0]		[0011]
0x04	频点 5 频率值[63:0]		[0100]
0x05	频点 6 频率值[63:0]		[0101]
0x06	频点 7 频率值[63:0]		[0110]
0x07	频点 8 频率值[63:0]		[0111]
0x08	频点 9 频率值[63:0]		[1000]
0x09	频点 10 频率值[63:0]		[1001]

网址: <http://www.sync-tech.com>

地址: 成都高新西区西芯大道 5 号汇都总部园 1 期 6 栋 501

0x0A	频点 11 频率值[63:0]		[1010]
0x0B	频点 12 频率值[63:0]		[1011]
0x0C	频点 13 频率值[63:0]		[1100]
0x0D	频点 14 频率值[63:0]		[1101]
0x0E	频点 15 频率值[63:0]		[1110]
0x0F	频点 16 频率值[63:0]		[1111]

### 7.3.3 相位幅度寄存器地址及数据 (位宽 72 位)

地址 [71:64] (16 进制)	数据 [63:0] (16 进制)	备注	频点对应 bit3~bit0 对应 [TRIGGER4 TRIGGER3 TRIGGER2 TRIGGER1]
0x10	无效数据[63:32], b 频点 1 相位值[31:16], 幅度值[15:0]	幅度值有效精度 0.1dBm, 例幅度值为 0dBm 时, 下发值 = $0 \times 10 + 1500 = 1500$ 转换 16 进制 0x05DC; 相位值需移相 $\pi$ 时, 下发值 = $\pi / 2 \times 16384 = 8192$ , 转换 16 进制 0x2000。	[0000]
0x11	无效数据[63:32], 频点 2 相位值[31:16], 幅度值[15:0]		[0001]
0x12	无效数据[63:32], 频点 3 相位值[31:16], 幅度值[15:0]		[0010]
0x13	无效数据[63:32], 频点 4 相位值[31:16], 幅度值[15:0]		[0011]
0x14	无效数据[63:32], 频点 5 相位值[31:16], 幅度值[15:0]		[0100]
0x15	无效数据[63:32], 频点 6 相位值[31:16], 幅度值[15:0]		[0101]
0x16	无效数据[63:32], 频点 7 相位值[31:16], 幅度值[15:0]		[0110]
0x17	无效数据[63:32], 频点 8 相位值[31:16], 幅度值[15:0]		[0111]
0x18	无效数据[63:32], 频点 9 相位值[31:16], 幅度值[15:0]		[1000]
0x19	无效数据[63:32], 频点 10 相位值[31:16], 幅度值[15:0]		[1001]
0x1A	无效数据[63:32], 频点 11 相位值[31:16], 幅度值[15:0]		[1010]
0x1B	无效数据[63:32], 频点 12 相位值[31:16], 幅度值[15:0]		[1011]
0x1C	无效数据[63:32], 频点 13 相位值[31:16], 幅度值[15:0]		[1100]

网址: <http://www.sync-tech.com>

地址: 成都高新西区西芯大道 5 号汇都总部园 1 期 6 栋 501

0x1D	无效数据[63:32], 频点 14 相位值[31:16], 幅度值[15:0]	[1101]
0x1E	无效数据[63:32], 频点 15 相位值[31:16], 幅度值[15:0]	[1110]
0x1F	无效数据[63:32], 频点 16 相位值[31:16], 幅度值[15:0]	[1111]

### 7.3.4 配置跳频实例

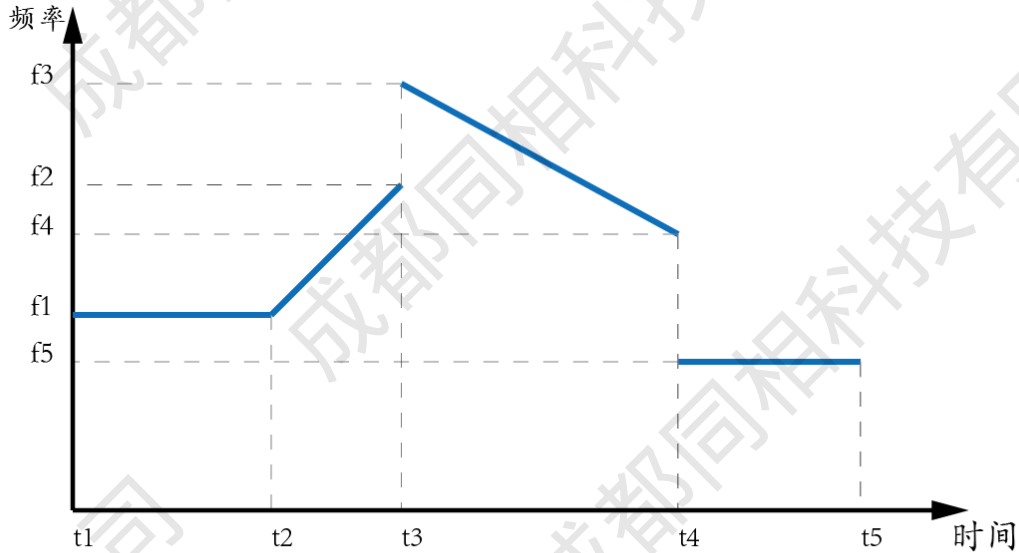
频点参数	数据参数
频点 1 频率: 6400MHz 相位: 60° 功率: -15dBm 触发输入: [0000] (GPIO)	频率: 0x000016bcc41e900000 相位功率: 0x100000000000AAA0546
频点 2 频率: 6700MHz 相位: 120° 功率: 0dBm 触发输入: [0001] (GPIO)	频率: 0x010017CD9D4FFEC000 相位功率: 0x1100000000155505DC
频点 3 频率: 6900MHz 相位: 240° 功率: 10dBm 触发输入: [0010] (GPIO)	频率: 0x020018838370F34000 相位功率: 0x12000000002AAA0640



网址: <http://www.sync-tech.com>

地址: 成都高新西区西芯大道 5 号汇都总部园 1 期 6 栋 501

## 7.4 扫频时序



扫频时序固定为上图中时序，每个频段最大扫频时间为 4S，最小为 5us。最大支持 1023 个扫频时序，通过串口提前向模块发送反频时序参数，再进行触发扫频，当扫频开始时，不可进行参数更改。

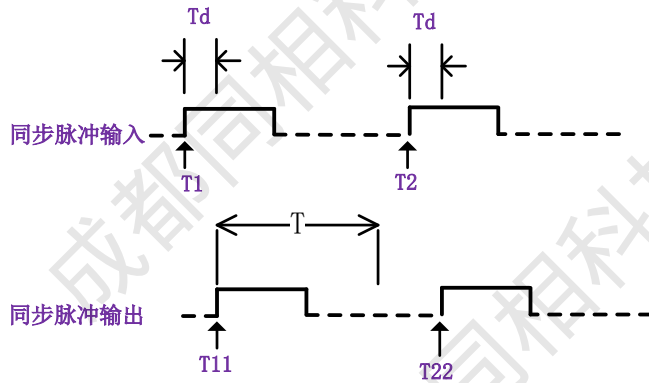
### 7.4.1 扫频同步时序说明

当扫频输出时，可通过外部脉冲信号控制起始扫频时刻，也可让设备自动扫频。当设备收到扫频命令或者脉冲信号后，经过一段行时，开始输出扫频信号，并同步输出扫频脉冲。扫频时，二个不同频信号输出时间间隔，即驻留时间最小 5us，最大 4s。最小频率步进 1uHz。

### 7.4.2 外部脉冲触发扫频时序:

网址: <http://www.sync-tech.com>

地址: 成都高新西区西芯大道 5 号汇都总部园 1 期 6 栋 501



T: 扫频周期;

T1: 外部触发信号第一次触发时刻;

T11: 第一次扫频, 起始频率输出时刻;

T2: 外部触发信号第二次触发时刻。

T22: 第二次扫频, 起始频率输出时刻;

Td: 触发信号与微波信号输出延时, 时间大约 5us;

**备注: 外部触发扫频, 触发一次扫频一个周期, 当不触发时, 输出频率固定在最后的输出频率点。**