

产品规格书

产品名称	数字锁相晶振
产品型号	STD-DPC0-10-100
定制产品名称	
定制产品型号	

需方:

供方:

签字/盖章:

签字/盖章:

时间:

时间:



同相科技
Synchronization Technology Ltd

网址: <http://www.sync-tech.com>

地址: 成都高新西区西芯大道 5 号汇都总部园 1 期 6 栋 501

一、产品特征

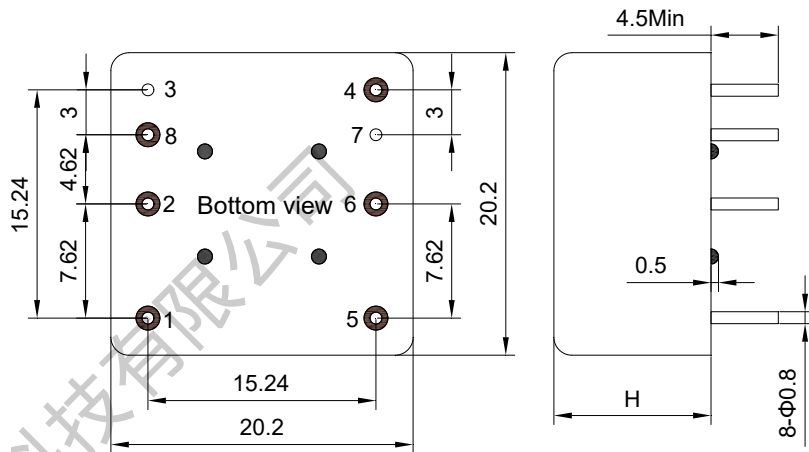
- 10MHz 输入 100MHz 输出
- REF 无输入时, 准确度: $\leq \pm 0.1 \text{ ppm}$
- 小尺寸、低相位噪声

产品特性	规格名称	指标及参数	条件及说明	
电源电压	电源电压	+5.0VDC	VDC \pm 5%	
	启动电流	$\leq 650 \text{ mA}$	室温+25 $^{\circ}\text{C}$	
	稳态电流	$\leq 250 \text{ mA}$	室温+25 $^{\circ}\text{C}$	
10MHz 输入	输入参考频率	10.000MHz	正弦波	
	频率准确度	$\leq \pm 0.5 \text{ ppm}$		
	信号功率	0~+10dBm		
	相位噪声	$\leq -125 \text{ dBc/Hz}@10 \text{ Hz}$		
100MHz 输出	输出频率	100.000MHz	正弦波	
	输出功率	$\geq +8 \text{ dBm}$	阻抗 50 Ω	
	谐波	$\leq -35 \text{ dBc}$		
	杂散	$\leq -80 \text{ dBc}$	10MHz 处杂散 $\leq -75 \text{ dBc}$, 其它频点处杂散 $\leq -80 \text{ dBc}$	
	温度频率稳定度	$\leq \pm 0.1 \text{ ppm}$	-40~+70 $^{\circ}\text{C}$ Ref +25 $^{\circ}\text{C}$	
	相位噪声	10Hz	$\leq -95 \text{ dBc/Hz}$	
		100Hz	$\leq -125 \text{ dBc/Hz}$	
1KHz		$\leq -155 \text{ dBc/Hz}$		
10KHz		$\leq -168 \text{ dBc/Hz}$		
100KHz		$\leq -170 \text{ dBc/Hz}$		
锁定指示	锁定状态输出电压	3.3 \pm 0.2V		
	失锁状态输出电压	$\leq 0.5 \text{ V}$		
环境温度	工作温度范围	-40 \rightarrow +70 $^{\circ}\text{C}$		
	储存温度范围	-55 \rightarrow +85 $^{\circ}\text{C}$		

网址: <http://www.sync-tech.com>

地址: 成都高新西区西芯大道 5 号汇都总部园 1 期 6 栋 501

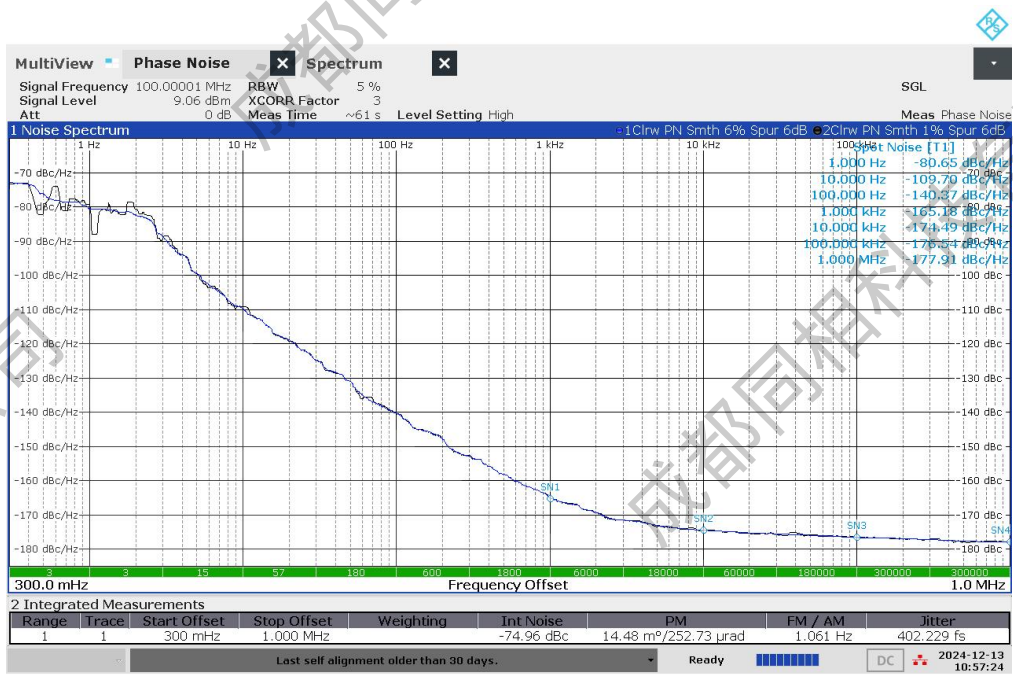
二、外形尺寸及管脚功能 (单位: mm, 误差±0.15mm):



H=12.5mm, 底部绝缘子厚度 0.5mm, 总高度 13mm

管脚	功能	备注	管脚	功能	备注
1	EFC	频率微调端	5	VCC	电源电压+5.0VDC
2	REF	10MHz 输入	6	LD	锁定指示输出
3	GND	接地	7	GND	接地
4	OUT	100MHz 输出	8	NC	悬空

三、典型测试曲线:



网址: <http://www.sync-tech.com>

地址: 成都高新西区西芯大道 5 号汇都总部园 1 期 6 栋 501

四、交付资料

数字锁相晶振 STD-DPC0-10-100 产品交付时按下表要求成套交付产品资料:

序号	备附件	数量	备注
1	出厂检验报告	1	
2	产品合格证	1	